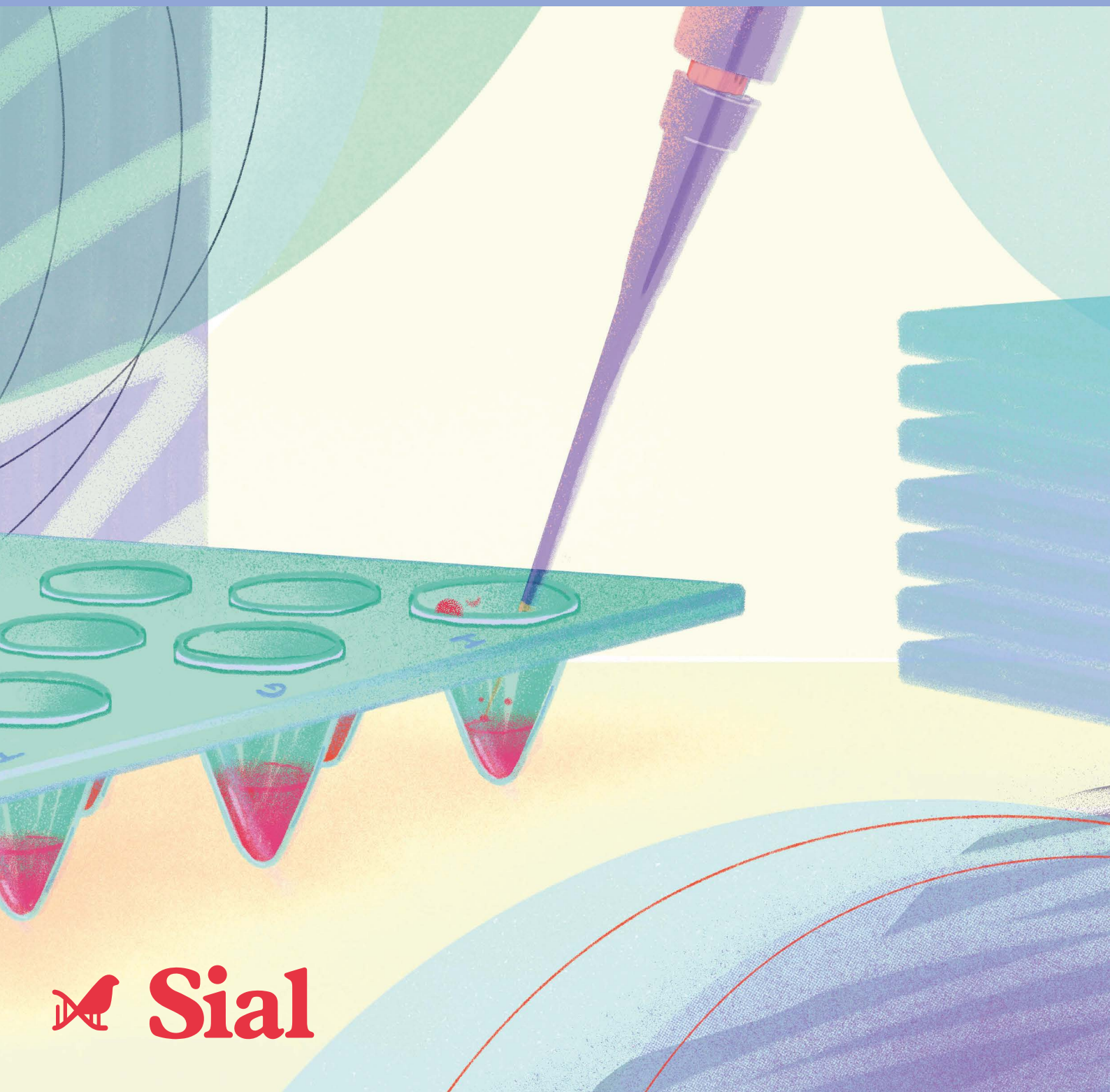


RICERCA > BIOLOGIA MOLECOLARE > PRODOTTI

PLASTICWARE

LA SCELTA MIGLIORE PER LA TUA ATTIVITÀ
QUOTIDIANA DI LABORATORIO

your**Sial**



 **Sial**



Una vasta gamma di prodotti per le analisi quotidiane in laboratorio.

La nostra nuova linea di consumabili per PCR "yourSIAL" comprende piastre, tubi, strip, puntali con e senza filtro e molto altro ancora. Tutti i prodotti sono sviluppati e realizzati in conformità agli standard ISO 9001:2015 e ISO 13485:2016



Sial S.r.l., è una Società che da quasi 50 anni opera nel settore della Ricerca e della Diagnostica, proponendosi non solo come Distributore ma anche come Consulente, supportando i propri Clienti in tutte le fasi del workflow di laboratorio.

Tel : +39 06/6625280
Mail : info@sialgroup.com

www.sialgroup.com



INDICE

- 1. Piastre per PCR e qPCR
- 2. Sealing film
- 3. Strip di tubi
- 4. Tubi
- 5. Deep Well
- 6. Puntali con filtro
- 7. Puntali senza filtro

01. Piastre per PCR e qPCR

Tutte le piastre yourSial sono realizzate in **DRM** ovvero in **doppia resina**, caratteristica esclusiva che fornisce resistenza eliminando il rischio di deformazione della piastra con il calore. I bordi dei pozzetti sono rialzati in modo tale da facilitare la sigillatura e per aumentarne l'integrità.

Uno dei più frequenti problemi delle plastiche per PCR è l'evaporazione del campione. Con la plastica Sial invece, il rischio di evaporazione è pari a zero. La loro struttura, inoltre, previene la cross-contaminazione tra i vari pozzetti e di conseguenza annulla la possibilità di ottenere risultati falsi positivi. Di seguito elenchiamo le principali piastre disponibili del catalogo Sial.

	YOUR SIAL 0,1 ML PCR PLATE, 96 WELL, NON SKIRTED, WHITE	Tabella di compatibilità: Thermo Fisher Scientific: QuantStudio™ 5 Bio-Rad: CFX96™ Touch Agilent: AriaMx	Cod: SIAL-CP1001 Formato: 15 piastre
	YOUR SIAL 0,2 ML PCR PLATE, 96 WELL, NON SKIRTED, WHITE	Tabella di compatibilità: Thermo Fisher Scientific: QuantStudio™ 5 Bio-Rad: CFX96™ Touch Agilent: AriaMx	Cod: SIAL-CP1011 Formato: 15 piastre
	YOUR SIAL 0,2 ML PCR PLATE, 96 WELL, HALF-SKIRTED, TRASPARENTI	Tabella di compatibilità: Bio-Rad: CFX96™ Touch Agilent: AriaMx	Cod: SIAL-CP2001 Formato: 10 piastre

02. Sealing film

I foglietti adesivi yourSIAL sono trasparenti ed ottici, adatti per reazioni di PCR ed altre applicazioni in fluorescenza. Possono essere facilmente applicati anche utilizzando i guanti in quanto le estremità del foglietto non sono appiccicose. Una volta che il foglietto è stato posizionato sulla piastra, è necessario applicare una leggera pressione per assicurarsi che i bordi dei pozzetti rialzati siano perfettamente sigillati.

	YOUR SIAL SEALING FILM	Cod: SIAL-SEALING Formato: 100 sealing film
--	-------------------------------	--

03. Strip di Tubi

Le strip di tubi e tappi da 8 della linea yourSIAL sono realizzati in polipropilene vergine. I tubini da 0,2 ml, sono caratterizzati da una parete ultrasottile per un ottimale trasferimento di calore mentre le strip di tappi sono state progettate per garantire la sigillatura e prevenire l'evaporazione del campione.



YOUR SIAL 8 PCR STRIP, 0,2ML

Cod: SIAL-8PCRSO2
Formato: 125 Strip di tubi + 125 strip di tappi

Specifiche tecniche:

Le strip di tubini da 8 e le strip di tappi piatti, ottici e trasparenti, possiedono le seguenti specifiche tecniche:

- Certificati RNasi/DNasi free
- Apirogeni
- Non sterili
- Strip di tappi inclusi
- Polipropilene vergine al 99,9%
- Compatibili con la maggior parte dei termociclatori in commercio

04. Tubi

I microtubi da centrifuga da 0,6 ml, 1,5 ml e 2,0 ml sono caratterizzati da una parete ultrasottile per il trasferimento ottimale del calore e da tappi con chiusura ermetica per prevenire l'evaporazione dei campioni.

Specifiche tecniche:

- Polipropilene
- Trasparenti
- Chiusura ermetica garantita (anche durante ebollizione o sterilizzazione in autoclave)
- Possono essere centrifugate fino a 20.000 RCF
- Sono facilmente apribili con un dito
- Il tappo può essere facilmente perforato con siringhe
- Certificati come RNasi/DNasi/proteasi ed endotossine-free per garantire la totale integrità del campione
- Graduate per poter controllare il volume del campione



YOUR SIAL 0,6 ML TUBI PER MICROCENTRIFUGA

Cod: SIAL-MT060
Formato: 1.000 pezzi



YOUR SIAL 1,5 ML TUBI PER MICROCENTRIFUGA

Cod: SIAL-MT150
Formato: 500 pezzi



YOUR SIAL 2,0 ML TUBI PER MICROCENTRIFUGA

Cod: SIAL-MT200
Formato: 500 pezzi



YOUR SIAL TUBI DA CENTRIFUGA 15 ML

Cod: SIAL-TUB15
Formato: 500 pezzi

Specifiche tecniche:

I Tubi per Centrifuga da 15ml ad elevata trasparenza, sono in polipropilene (PP) con fondo conico. Il tappo a vite è in polietilene. Sono sterili, RNasi/DNasi-free e confezionati in sacchetti da 25 tubi per un totale di 500 pezzi.

- Dimensioni approssimative: 17 mm O.D.; 120 mm di lunghezza
- Sterilizzati con raggi gamma
- Non citotossici e apirogeni
- Graduazioni stampate in nero e zona bianca scrivibile
- Il tappo a vite garantisce un'ottima tenuta



YOUR SIAL TUBI DA CENTRIFUGA 50 ML

Cod: SIAL-TUB50
Formato: 500 pezzi

Specifiche tecniche:

I Tubi per Centrifuga da 50 ml ad elevata trasparenza, sono in polipropilene (PP) con fondo conico. Il tappo a vite è in polietilene. Sono sterili, RNasi/DNasi-free e confezionati in sacchetti da 25 tubi per un totale di 500 pezzi.

- Dimensioni approssimative: 30 mm O.D. 115 mm di lunghezza;
- Sterilizzati con raggi gamma
- Non citotossici e apirogeni
- Graduazioni stampate in nero e zona bianca scrivibile
- Il tappo a vite in polietilene Flat-Top può essere svitato facilmente anche con una sola mano

05. Deep Well

Le Deep Well della linea yourSIAL in polipropilene a fondo sferico, senza trattamento e senza coperchio, sono resistenti a molti solventi organici come DMSO, metanolo ed etanolo, e sono certificate come esenti da DNasi e RNasi. Il design arrotondato e liscio degli angoli dei pozzetti, previene la perdita di campione e riduce al minimo il volume residuo, mentre i bordi dei pozzetti rialzati permettono di sigillare ermeticamente la piastra. Le **yourSIAL Deep Well** sono infine compatibili con i sistemi automatizzati.



YOUR SIAL PIASTRE DEEP WELL DA 96 POZZETTI 2,2 ML

Cod: SIAL-DW222
Formato: 50 piastre

06. Puntali con filtro

I puntali con filtro della linea your SIAL rappresentano la scelta ideale per le tue applicazioni quotidiane di laboratorio.

▼ **Specifiche tecniche:**

- Sono realizzati in *clean room* e pertanto privi di agenti citotossici e metalli pesanti, che potrebbero inficiare la reazione di PCR;
- Sono in polipropilene, trasparenti e sterili, privi di DNasi/RNasi, agenti pirogeni ed endotossine;
- Il filtro è *aerosol resistant*;
- Resistono ad elevate temperature ed alla corrosione;
- "Low Retention" a bassa ritenzione per un migliore recupero del campione;
- Graduati, per un facile riconoscimento del volume prelevato;
- Sono disponibili in comodi rack in plastica con i vassoi colorati in base al tipo di volume del puntale per il facile riconoscimento;
- Compatibili con la maggior parte delle pipette in commercio;
- Conformi alle normative CE, agli standard USP/FDA (Endotoxin-Safe) e USP 3127 (contaminazione da metalli pesanti).

Puntali con filtro da 10 µl

Lunghezza
39,22 mm

**YOUR SIAL UNIVERSAL FILTER TIPS 10 µL
LOW RETENTION**

Sterile:
Sì

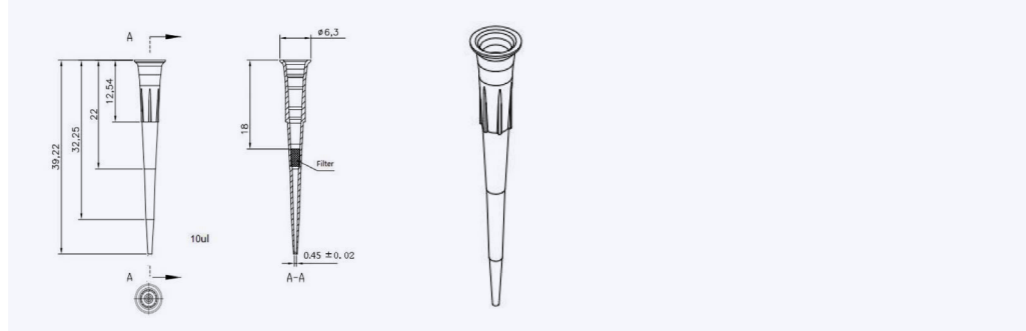
Colore:
Trasparente

Cod:
SIAL-SIAL-UTF10-10
Confezione:
10 rack x 96
tips/960 tips



▼ **Disegno tecnico**

No tolerance Diameter tolerance: ± 0.03mm, Height tolerance: ± 0.25mm



Puntali con filtro da 20 µl

Lunghezza
52 mm

**YOUR SIAL UNIVERSAL FILTER TIPS 20 µL
LOW RETENTION**

Sterile:
Sì

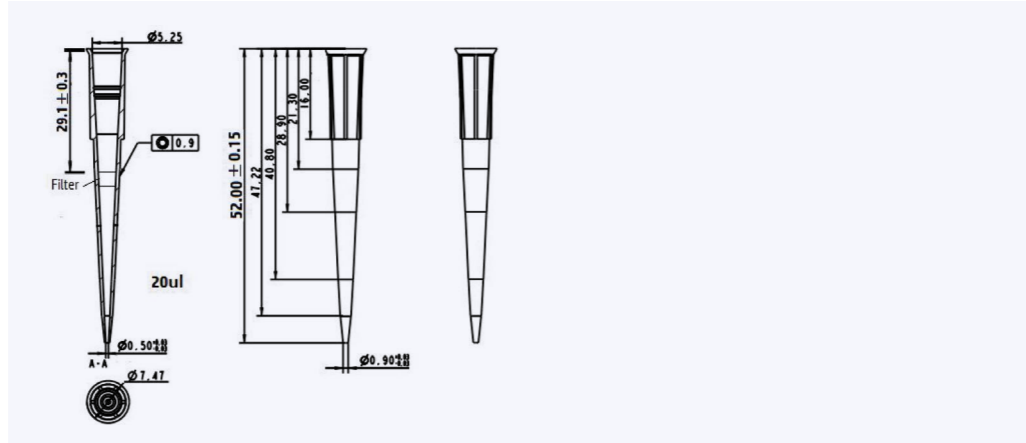
Colore:
Trasparente

Cod:
SIAL-UTF20-10
Confezione:
10 rack x 96
tips/960 tips



▼ **Disegno tecnico**

No tolerance Diameter tolerance: ± 0.03mm, Height tolerance: ± 0.25mm



Puntali con filtro da 100 µl

Lunghezza
59,3 mm

**YOUR SIAL UNIVERSAL FILTER TIPS 100 µL
LOW RETENTION**

Sterile:
Sì

Colore:
Trasparente

Cod:
SIAL-UTF100-10
Confezione:
10 rack x 96
tips/960 tips



▼ **Disegno tecnico**

No tolerance Diameter tolerance: ± 0.03mm, Height tolerance: ± 0.25mm



Puntali con filtro da 200 µl

Lunghezza
59,3 mm

**YOUR SIAL UNIVERSAL FILTER TIPS 200 µL
LOW RETENTION**

Sterile:
Sì

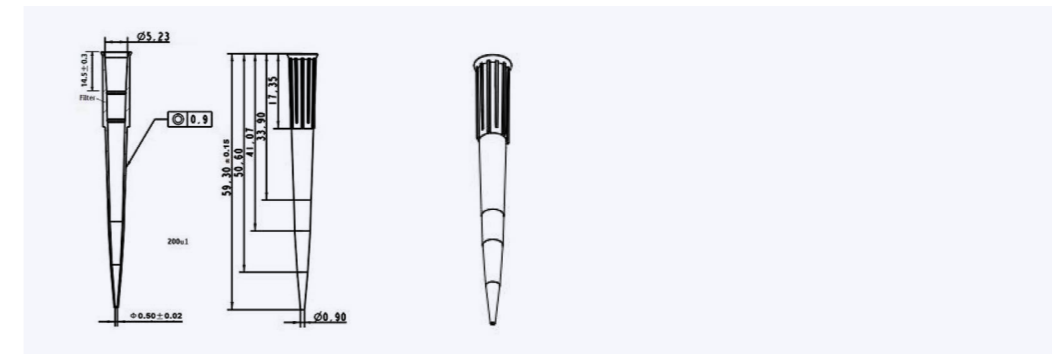
Colore:
Trasparente

Cod:
SIAL-UTF200-10
Confezione:
10 rack x 96
tips/960 tips



▼ **Disegno tecnico**

No tolerance Diameter tolerance: ± 0.03mm, Height tolerance: ± 0.25mm



Puntali con filtro da 1000 µl

Lunghezza
88 mm

**YOUR SIAL UNIVERSAL FILTER TIPS 1000 µL
LOW RETENTION**

Sterile:
Sì

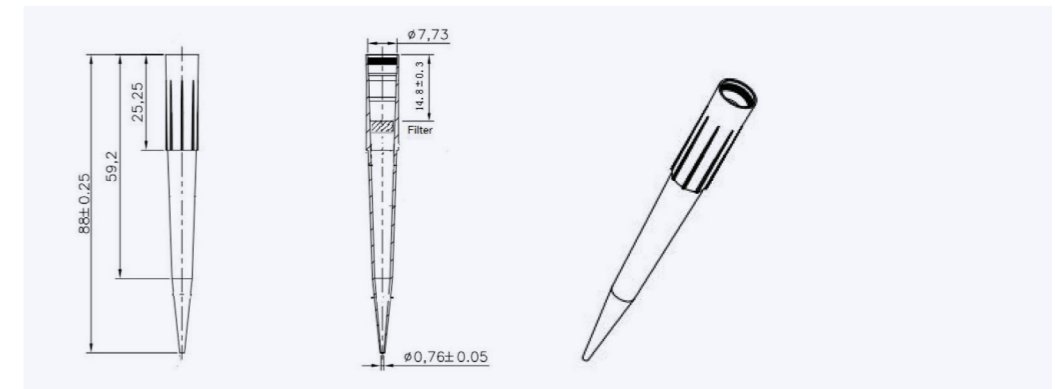
Colore:
Trasparente

Cod:
SIAL-UTF1000-10
Confezione:
10 rack x 96
tips/960 tips



▼ **Disegno tecnico**

No tolerance Diameter tolerance: ± 0.05mm, Height tolerance: ± 0.25mm





07. Puntali senza filtro in busta

I puntali senza filtro della linea your SIAL:

Specifiche tecniche:

- Sono realizzati in polipropilene vergine per uso medicale in *clean room* e sono pertanto privi di agenti citotossici e metalli pesanti, inibenti la reazione di PCR;
- Sono privi di DNasi/RNasi, agenti pirogeni ed endotossine;
- Resistono ad elevate temperature ed alla corrosione;
- Formato disponibile: busta;
- Compatibili con la maggior parte delle pipette in commercio;
- Conformi alle normative CE.
- Non sterili




<p>Puntali senza filtro da 10 µl</p> 	<p>Lunghezza 31 mm</p>	<p>YOUR SIAL UNIVERSAL FILTER TIPS 10 µL</p>	<p>Sterile: No</p>	<p>Colore: Trasparente</p>	<p>Cod: SIAL-UT10 Confezione: 1000 tips / bag</p>
<p>Puntali senza filtro da 200 µl</p> 	<p>Lunghezza 51 mm</p>	<p>YOUR SIAL UNIVERSAL FILTER TIPS 200 µL</p>	<p>Sterile: No</p>	<p>Colore: Giallo</p>	<p>Cod: SIAL-UT200 Confezione: 1000 tips / bag</p>
<p>Puntali senza filtro da 1000 µl</p> 	<p>Lunghezza 78 mm</p>	<p>YOUR SIAL UNIVERSAL FILTER TIPS 1000 µL</p>	<p>Sterile: No</p>	<p>Colore: Blu</p>	<p>Cod: SIAL-UT1000 Confezione: 1000 tips / bag</p>

Tabella di compatibilità dei puntali yourSIAL

BRAND OF PIPETTOR	VOLUME RANGE	SENZA FILTRO			CON FILTRO					
		SIAL-UT 10	SIAL-UT 200	SIAL-UT 1000	SIAL-UTF 10-10	SIAL-UTF 20-10	SIAL-UTF 100-10	SIAL-UTF 200-10	SIAL-UTF 1000-10	
GILSON										
PIPETMAN SINGLE CHANNEL	0.1-2 µl	✓			✓					
	2-10 µl	✓			✓					
	2-20 µl		✓							
	10-100 µl		✓				✓	✓	✓	
	20-200 µl		✓				✓	✓	✓	
100-1000 µl			✓						✓	
PIPETMAN MULTI CHANNEL	20-200 µl		✓					✓	✓	
EPPENDORF										
XPLOER® XPLOER PLUS	0.5-10 µl	✓			✓	✓				
	5-100 µl		✓				✓	✓		
	20-200 µl		✓				✓	✓		
	50-1000 µl			✓						✓
REFERENCE®	0.1-1 µl	✓			✓					
	2-20 µl		✓							
	10-100 µl		✓				✓	✓		
	20-200 µl		✓				✓	✓		
100-1000 µl			✓						✓	
RESEARCH® SINGLE CHANNEL	0.1-2.5 µl	✓			✓					
	0.5-10 µl	✓			✓					
	2-20 µl		✓							
	10-100 µl		✓		✓					
	20-200 µl		✓							
100-1000 µl			✓						✓	
RESEARCH® MULTI CHANNEL	5-100 µl		✓				✓	✓		
	50-100 µl		✓				✓	✓		
	20-300 µl		✓					✓		
	30-300 µl		✓					✓		
	50-1200 µl			✓						
RAININ										
EDP3 SINGLE CHANNEL	0.5-10 µl	✓			✓					
	2.5-25 µl		✓				✓	✓		
	10-100 µl		✓				✓	✓		
	25-250 µl		✓				✓	✓		
100-1000 µl			✓						✓	
EDP3 MULTI CHANNEL	0.5-10 µl	✓			✓					
	10-250 µl		✓			✓	✓	✓		
LATCH MODE	0.1-2 µl	✓			✓					
	0.2-10 µl	✓								
	2-20 µl		✓				✓			
	10-100 µl		✓				✓	✓	✓	
	20-200 µl		✓				✓	✓	✓	
100-1000 µl			✓						✓	
THERMO FISHER SCIENTIFIC										
FINNPIPETTE™ SINGLE CHANNEL	0.2-10 µl	✓			✓					
	0.5-10 µl	✓			✓					
	5-40 µl		✓				✓			
	40-200 µl		✓					✓		
	100-1000 µl			✓						✓
200-1000 µl			✓						✓	
FINNPIPETTE™ MULTI CHANNEL	5-50 µl		✓				✓	✓		
	50-300 µl		✓				✓	✓		
VWR										
SIGNATURE SINGLE CHANNEL	0.1-2 µl	✓			✓					
	0.5-10 µl	✓			✓					
	2-20 µl		✓				✓	✓		
	5-100 µl		✓				✓	✓		
	10-100 µl		✓				✓	✓	✓	
	20-200 µl		✓				✓	✓	✓	
	50-250 µl		✓				✓	✓		
	100-1000 µl			✓						✓



XPLORER® XPLORER PLUS	1-10 µl	✓			✓				
	5-50 µl		✓			✓	✓		
	20-200 µl		✓			✓	✓	✓	
	50-300 µl		✓				✓	✓	
SOCOREX									
CALIBRA/ACURA SINGLE CHANNEL	0.1-1 µl	✓				✓			
	0.5-10 µl	✓				✓			
	2-20 µl		✓				✓		
	5-50 µl		✓				✓		
	10-100 µl		✓				✓	✓	
	20-200 µl		✓				✓	✓	✓
	25-250 µl		✓						✓
	100-1000 µl				✓				
CALIBRA/ACURA MULTI CHANNEL	2.5-25 µl		✓				✓		
	5-50 µl		✓				✓		
	10-100 µl		✓				✓	✓	
	20-200 µl		✓				✓	✓	✓
	30-300 µl		✓					✓	✓

Tabella di compatibilità delle piastre yourSIAL

TERMOCICLATORI PER REAL TIME PCR									
	APPLIED BIOSYSTEMS®			BIO-RAD®			ANALYTIK JENA/ BIOMETRA	AGILENT	
	7000/7300/ 7700/PROFLEX™ PCR SYSTEM/ QUANTSTUDIO™ 12K	7500 HT/FAST E VIIA™ 7/FAST	STEPONE™/ STEPONE™ PLUS	CFX CONNECT™/ CFX96™ TOUCH	CHROMO4™/ iCYCLER / iQ™5/ MINIOPTICON™/ MYIQ™/ MASTERCYCLER® EP REALPLEX	OPTICON/ OPTICON 2	QTOWER/ SPEEDCYCLER/ TOPTICAL	MX300®/ MX3005P®/ MX4000®	ARIAMX
SIAL-CP1011	✓	✓		✓			✓	✓	
SIAL-CP1001	✓	✓	✓	✓		✓		✓	
SIAL-CP2001	✓	✓		✓	✓		✓	✓	✓

TERMOCICLATORI PER PCR									
	AXYGEN®	APPLIED BIOSYSTEMS®			BIO-RAD®	EPENDORF®	AGILENT	ANALYTIK JENA/ BIOMETRA	QIAGEN®
	MASTERCYCLER II	2720/ 9600/ 9700	9800 FAST	VERITI® FAST	C1000™ TOUCH™/ MYCYCLER™ PTC-100®/ PTC-200®/PTC-225 TETRAD S100/ T100™	MASTERCYCLER NEXUS/ ECO GRADIENT/ GRADIENT ECO/ GSX1 GSX1E/ SX1/ SX1E/ MASTERCYCLER PROS	SURECYCLER® 8800	FLEXCYCLER/ TI THERMAL CYCLER/ TGRADIENT/TPERSONAL/ TPROFESSIONAL STANDAR E TRIO/TROBOT/ UNO/ UNO II	FLEXIGENE®
SIAL-CP1011	✓	✓				✓			
SIAL-CP1001	✓	✓				✓		✓	
SIAL-CP2001	✓	✓		✓	✓	✓	✓	✓	✓

SEQUENZIATORI	
APPLIED BIOSYSTEMS®	
3100/3130/3700/3730/3730X	
SIAL-CP1011	
SIAL-CP1001	
SIAL-CP2001	✓

Nati da un'intuizione,
cresciuti grazie a cura
e competenza.

Sede amministrativa
Via Giovanni Devoti 14
00161 - Roma, Italia

Chiamaci al numero:
+39 06/6625280

Orari: Lun - Ven 08:30 - 18:00
P.I. 00959981002

assistenza@sialgroup.com
info@sialgroup.com



Sial

Siamo il brand di riferimento in Italia per la distribuzione di prodotti innovativi e per la ricerca scientifica. La nostra esperienza ci consente di essere sempre all'avanguardia nel settore diagnostico.



Sial S.r.l., è una Società che da quasi 50 anni opera nel settore della Ricerca e della Diagnostica, proponendosi non solo come Distributore ma anche come Consulente, supportando i propri Clienti in tutte le fasi del workflow di laboratorio.

S.I.A.L. Srl
Via Giovanni Devoti 14
00161 - Roma, Italia

Tel: +39 06/6625280
Fax: +39 06/6628503
E-mail: info@sialgroup.com

Orari: Lun - Ven 08:30 - 18:00
P.I. 00959981002

C.F. 01086690581
P.I. 00959981002
C.C.I.A. 383067/15/5 ROMA